

Differenzdruckwächter für Gas, Luft, Rauch- und Abgase

GGW...A4
GGW...A4-U
GGW...A4/2
GGW...A4-U/2

DUNGS®
Combustion Controls

5.03



Technik

Der Differenzdruckwächter GGW...A4 ist ein einstellbarer Gas-Differenzdruckwächter nach EN 1854 für Feuerungsanlagen.

Er ist geeignet zum Ein-, Aus- oder Umschalten eines Stromkreises bei sich änderndem Druck-Istwert zum eingestellten Sollwert.

Der Sollwert (Schaltpunkt) wird an einem Einstellrad mit Skala eingestellt. Serienmäßig im Metallgehäuse integrierter Meßstutzen.

Anwendung

Differenzdrucküberwachung in der Feuerungs-, Lüftungs- und Klimatechnik. Differenzdruckwächter: Geeignet für Gase der Gasfamilien 1,2,3 und sonstige neutrale gasförmige Medien, sowie Luft, Rauch- und Abgase.

Buntmetallfrei, geeignet für Gase bis max. 0,1 vol. % H₂S, trocken.

Zulassungen

EG-Baumusterprüfbescheinigung nach EG-Gasgeräte richtlinie:

GGW...A4... CE-0085 AO 3220

EG-Baumusterprüfbescheinigung nach EG-Druckgeräte richtlinie:

GGW...A4... CE0036

Druckwächter Klasse "S" nach EN 1854. Zulassungen in weiteren wichtigen Gasverbrauchs ländern.

Funktion

Differenzdruckwächter im Über- und Unterdruckbereich. Der Differenzdruck wirkt über die Membrane gegen die Kraft der Einstellfeder auf den Mikroswitcher. Der Druckwächter arbeitet ohne Hilfsenergie.

Differenzdruckwächter GGW...A4 und GGW...A4-U

Das Schaltwerk spricht auf Differenzdruck an, der zwischen den beiden Druckkammern herrscht [G 1/4 (+) <-> G 1/8 (-)] und schaltet beim Über- bzw. Unterschreiten des eingestellten Sollwertes einen Stromkreis ein bzw. aus oder um.

Geräteauswahl

Ist der geringere Druck [G 1/8 (-)] ein Überdruck gegenüber der Atmosphäre muß die Type GGW...A4 verwendet werden.

Ist der geringere Druck [G 1/8 (-)] ein Unterdruck gegenüber der Atmosphäre muß die Type GGW...A4-U verwendet werden.

Überdruckwächter GGW...A4 Druckanschluß G 1/4 (+)

Einfach wirkender Druckwächter im Überdruckbereich.

Das Schaltwerk spricht auf Überdruck an, der beim Über- bzw. Unterschreiten des eingestellten Sollwertes einen Stromkreis ein- bzw. aus- oder umschaltet.

Der Druckanschluß G 1/8 darf nicht verschlossen werden.

Unterdruckwächter GGW...A4-U Druckanschluß G 1/8 (-)

Einfach wirkender Druckwächter im Unterdruckbereich.

Das Schaltwerk spricht auf Unterdruck an, der beim Über- bzw. Unterschreiten des eingestellten Sollwertes einen Stromkreis ein- bzw. aus- oder umschaltet.

Der Druckanschluß G 1/4 (+) darf nicht verschlossen werden.

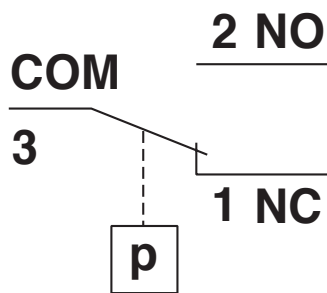
Schaltfunktion

Bei steigendem Druck:

1 NC öffnet, 2 NO schließt.

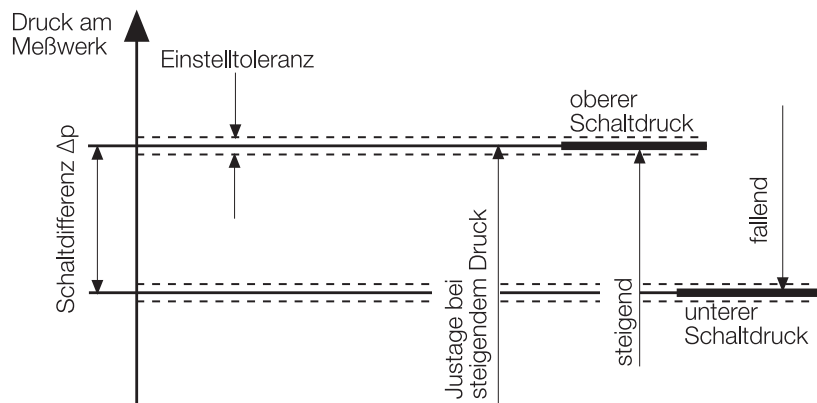
Bei fallendem Druck:

1 NC schließt, 2 NO öffnet.



Definition der Schaltdifferenz Δp

Die Schaltdifferenz Δp ist die Druckdifferenz zwischen dem oberen und unteren Schaltdruck.



GGW...A4, Ausführung Haube klar Schutzart IP 54

IP 54

5 Schutz gegen Eindringen von festen Fremdkörpern $\varnothing \geq 1$ mm
Schutz gegen den Zugang zu gefährlichen Teilen mit einem Draht, $\varnothing \geq 1$ mm
Vollständiger Berührschutz.

4 Schutz gegen Spritzwasser
Es darf keine schädliche Wirkung haben.

GGW...A4/2, Ausführung mit Metallgehäuse Schutzart IP 65

IP 65

6 Schutz gegen Eindringen von Staub (staubdicht).
Schutz gegen den Zugang zu gefährlichen Teilen mit einem Draht, $\varnothing \geq 1$ mm
Vollständiger Berührschutz.

5 Schutz gegen einen Wasserstrahl aus einer Düse, der aus allen Richtungen gegen das Betriebsmittel (Gehäuse) gerichtet wird.
Es darf keine schädliche Wirkung haben (Strahlwasser).

Technische Daten

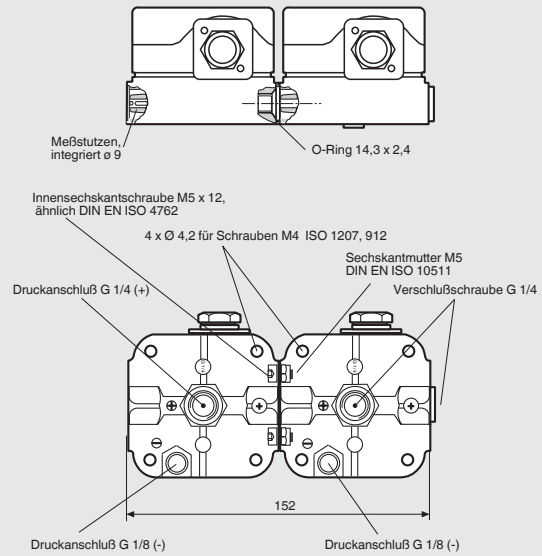
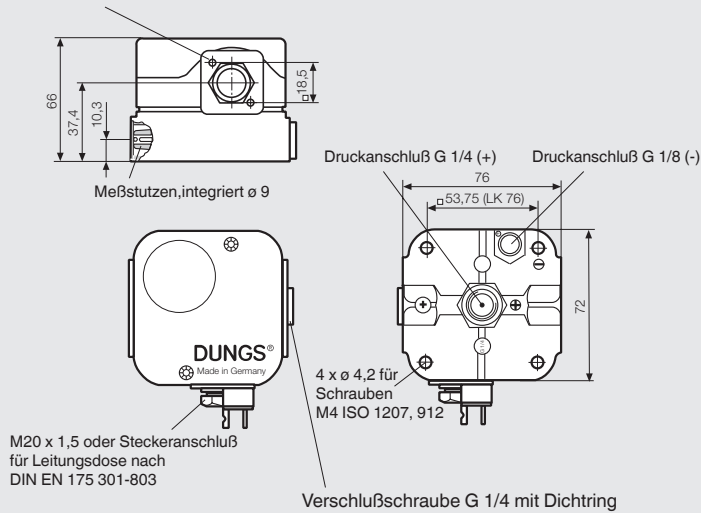
Max. Betriebsdruck	GGW 3 A4 - GGW 150 A4	500 mbar (50 kPa)	
	GGW 3 A4/2 - GGW 150 A4/2	500 mbar (50 kPa)	
	GGW 3 A4-U - GGW 150 A4-U	-500 mbar (-50 kPa)	
	GGW 3 A4-U/2 - GGW 150 A4-U/2	-500 mbar (-50 kPa)	
Druckanschluß	P+: mittig Gehäuseunterseite G 1/4-Innengewinde nach ISO 228: Gas oder Luft P+: seitlich an Gehäuse mit Verschußschraube G 1/4: Gas oder Luft P-: seitlich Gehäuseunterseite G 1/8-Innengewinde nach ISO 228: Gas oder Luft		
Meßanschluß	im Metallgehäuse integrierter Meßstutzen, \varnothing 9		
Temperaturbereich	Umgebungstemperatur	-15 °C bis +70 °C	
	Mediumtemperatur	-15 °C bis +70 °C	
	Lagertemperatur	-30 °C bis +80 °C	
Werkstoffe	GGW...A4		
	Gehäuse-Unterteil	Aluminiumdruckguß	
	Haube	Polycarbonat	
	Schalterteil	Polycarbonat	
	Membrane	NBR	
	Schaltkontakt	Ag vergoldet (Au), geeignet für DDC-Anwendungen: DC 24 V; 0,01 A	
	GGW...A4/2		
	Gehäuse-Unterteil	Aluminiumdruckguß	
	Haube	Zinkdruckguß, pulverbeschichtet	
	Schalterteil	Polycarbonat	
	Membrane	NBR	
	Schaltkontakt	Ag vergoldet (Au), geeignet für DDC-Anwendungen: DC 24 V; 0,01 A	
Schaltspannung	DC	min. 5 V	max. 24 V
	(AC eff.)	min. 24 V	max. 250 V)
	(DC)	min. 24 V	max. 48 V)
Nennstrom	DC	20 mA	
	(AC eff.)	10 A)	
Schaltstrom	DC	min. 5 mA	max. 20 mA
	(AC eff.)	min. 20 mA	max. 6 A bei $\cos \varphi$ 1)
	(AC eff.)	min. 20 mA	max. 3 A bei $\cos \varphi$ 0,6)
	(DC)	min. 20 mA	max. 1 A)
Elektrischer Anschluß	Standard	an Schraubenklemmen über Kabeleinführung M20x1,5	
	Sonderausführung	Steckanschluß für Leitungsdosen nach DIN EN 175 301-803, 3-polig mit Schutzkontakt	
Schutzart	GGW...A4	IP 54 nach IEC 529 (EN 60529), (Haube klar),	
	GGW...A4/2	IP 65 nach IEC 529 (EN 60529), (Metallgehäuse)	
Justage	Bei steigendem Druck in senkrechter Einbaulage. Wahlweise steigend oder fallende Einstellung vor Ort möglich. Bei Abweichung der Einbaulage Schaltungspunktänderung beachten.		
Einstelltoleranz	± 15% Schaltungspunktabweichung bezogen auf den Sollwert und Montage in senkrechter Einbaulage		

Einbaumaße [mm]

GGW...A4
GGW...A4-U

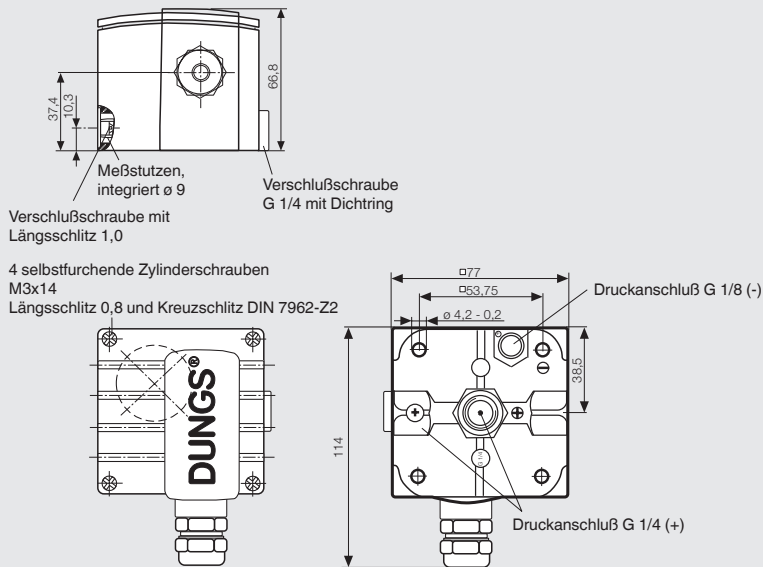
GGW... / ...A4

ø 2,5 x 9 tief für Gerätestecker DIN EN 175 301-803

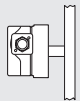


GGW...A4/2

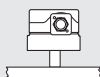
mit Metallgehäuse,
Kabeleinführung M 20 x 1,5



Einbaulage



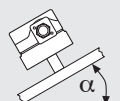
Standardeinbaulage



Bei waagrecht Einbau schaltet der Druckwächter bei einem um ca. 0,5 mbar höheren Druck.

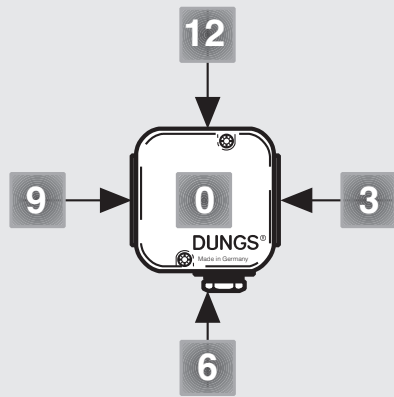


Bei Einbau waagrecht über Kopf schaltet der Druckwächter bei einem um ca. 0,5 mbar niedrigeren Druck.



Bei Einbau in einer Zwischeneinbaulage schaltet der Druckwächter bei einem vom eingestellten Sollwert maximal $\pm 0,5$ mbar abweichenden Druck.

Bezeichnung



GGW 150 A4 [Au-M-MS9-V0-VS3]

→	Druckanschluß	V0	Druckanschluß G 1/4 Position 0
		V3	Druckanschluß G 1/4 Position 3
→	Verschußschraube	VS0	Verschußschraube an Position 0
		VS3	Verschußschraube an Position 3
→	Meßstutzen	MS3	Meßstutzen an Position 3
		MS9	Meßstutzen an Position 9
		M9	Meßstutzen, offen. Position 9
→	Elektrischer Anschluß	M	Kabeleinführung M20 x 1,5 Standard
		G 3	Gerätestecker
→	Kontaktwerkstoff	Au	Silber vergoldet
→	Einstellbereiche [mbar]		0,4 - 3 1 - 10 2,5 - 50 30 - 150
→	Druckwächterausführung	GGW...A4	Haube klar PC, (IP54) Differenzdruckwächter schaltet bei Über- bzw. Unterschreiten des eingestellten Sollwertes (Überdruck)
		GGW...A4/2	Metallgehäuse, pulverbeschichtet, (IP 65) Differenzdruckwächter schaltet bei Über- bzw. Unterschreiten des eingestellten Sollwertes (Überdruck)
		GGW...A4-U	Haube klar PC, (IP54) Differenzdruckwächter schaltet bei Über- bzw. Unterschreiten des eingestellten Sollwertes (Unterdruck)
		GGW...A4-U/2	Metallgehäuse, pulverbeschichtet, (IP 65) Differenzdruckwächter schaltet bei Über- bzw. Unterschreiten des eingestellten Sollwertes (Unterdruck)

Bestellbeispiel

Druckwächterausführung

Differenzdruckwächter GGW A4

Einstellbereich

30 - 150 mbar

Kontaktwerkstoff

Au

Elektrischer Anschluß

Kabeleinführung M20 x 1,5

Meßstutzen

MS 9

Druckanschluß G1/4

V0-VS3: an Position 0 und Position 3 mit
Verschußschraube

GGW 150 A4 [Au-M-MS9-V0-VS3]

Zubehör für Druckwächter GGW A4

Bestell-Nr.

Set: Gerätestecker G3, 3-pol + E

219 659

Leitungsdosen 3-pol + E,
grau GDMW

210 318

Meßstutzen G 1/4
mit Dichtring (5 x)

230 398

Verschußschraube G 1/4
mit Dichtring (5 x)

230 396

Montage-Set Doppeldruckwächter (nicht für /2-Version)

213 910

Befestigungswinkel, Metall

230 288

Montage-Set Glimmlampe 230 V ge

231 773

Montage-Set Glimmlampe 120 V ge

231 772

Montage-Set Anzeige-LED 24 V ge

231 774

Montage-Set Glimmlampe 230 V gn

248 239

Montage-Set Anzeige -LED 24 V gn

248 240

Differenzdruckwächter für Gas,
Luft, Rauch- und Abgase

GGW...A4
GGW...A4-U
GGW...A4/2
GGW...A4-U/2



Technische Kurzübersicht

1 mbar = 100 Pa = 0,1 kPa ≈ 10 mm WS

1 Pa = 0,01 mbar ≈ 0,1 mm WS

Typ	Ausführung [Au-M-MS9-V0-VS3]	Bestell- Nummer	Einstellbereich [mbar]	Schutzart	Schaltdifferenz Δp [mbar]
GGW...A4 Differenzdruck- wächter (Überdruck)	GGW 3 A4	248 673	0,4 - 3	IP 54	≤ 0,3
	GGW 10 A4	248 276	1 - 10	IP 54	≤ 0,5
	GGW 50 A4	246 176	2,5 - 50	IP 54	≤ 1
	GGW 150 A4	248 295	30 - 150	IP 54	≤ 3
GGW...A4-U Differenzdruck- wächter (Unterdruck)	GGW 3 A4-U	248 327	-0,4 - -3	IP 54	≤ 0,3
	GGW 10 A4-U	240 358	-1 - -10	IP 54	≤ 0,5
	GGW 50 A4-U	246 178	-2,5 - -50	IP 54	≤ 1
	GGW 150 A4-U	247 980	-30 - -150	IP 54	≤ 3

Lieferung in Einzelverpackung

Typ	Ausführung [Au-M-MS9-V0-VS3]	Bestell- Nummer	Einstellbereich [mbar]	Schutzart	Schaltdifferenz Δp [mbar]
GGW...A4/2 Differenzdruck- wächter (Überdruck)	GGW 3 A4/2	248 686	0,4 - 3	IP 65	≤ 0,3
	GGW 10 A4/2	248 687	1 - 10	IP 65	≤ 0,5
	GGW 50 A4/2	248 688	2,5 - 50	IP 65	≤ 1
	GGW 150 A4/2	248 689	30 - 150	IP 65	≤ 3
GGW...A4-U/2 Differenzdruck- wächter (Unterdruck)	GGW 3 A4-U/2	248 690	-0,4 - -3	IP 65	≤ 0,3
	GGW 10 A4-U/2	248 691	-1 - -10	IP 65	≤ 0,5
	GGW 50 A4-U/2	248 692	-2,5 - -50	IP 65	≤ 1
	GGW 150 A4-U/2	248 693	-30 - -150	IP 65	≤ 3

Lieferung in Einzelverpackung

Änderungen, die dem technischen Fortschritt dienen, vorbehalten.

Hausadresse
Karl Dungs GmbH & Co. KG
Siemensstraße 6-10
D-73660 Urbach, Germany
Telefon +49 (0)7181-804-0
Telefax +49 (0)7181-804-166

Briefadresse
Karl Dungs GmbH & Co. KG
Postfach 12 29
D-73602 Schorndorf, Germany
e-mail info@dungs.com
Internet www.dungs.com